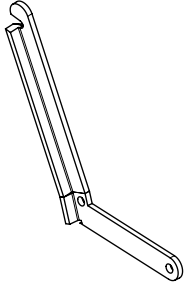
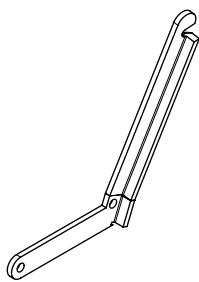
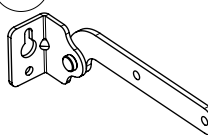
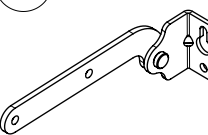
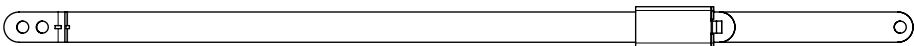





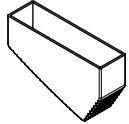






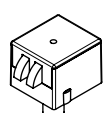





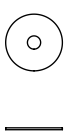


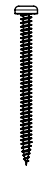
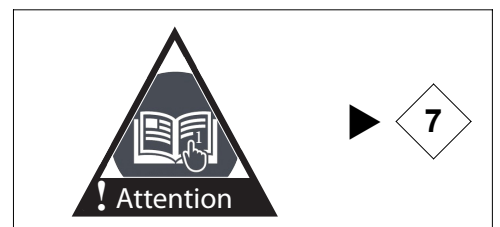
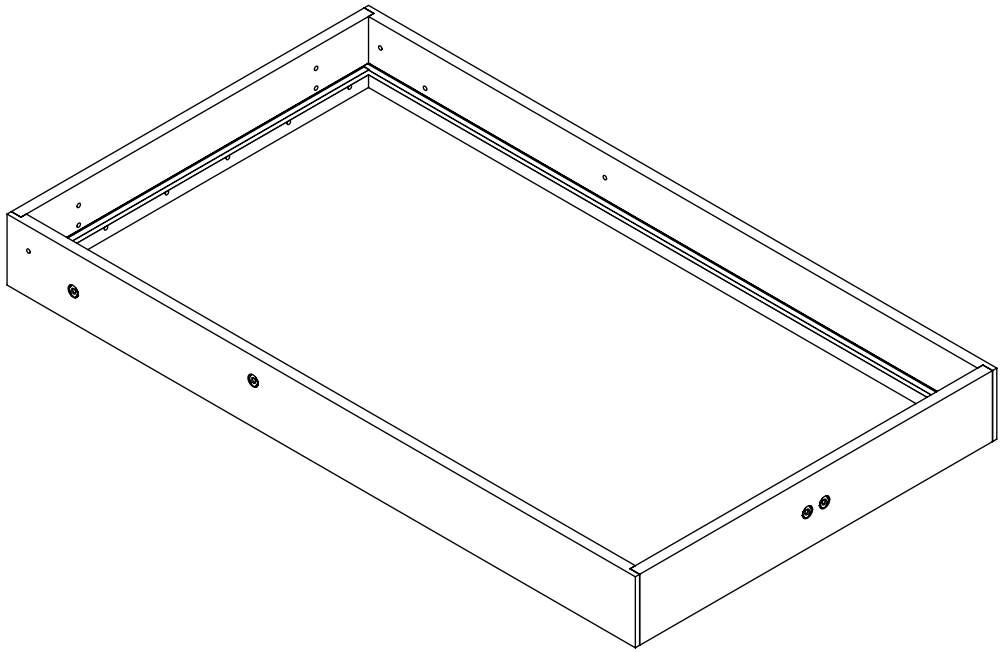


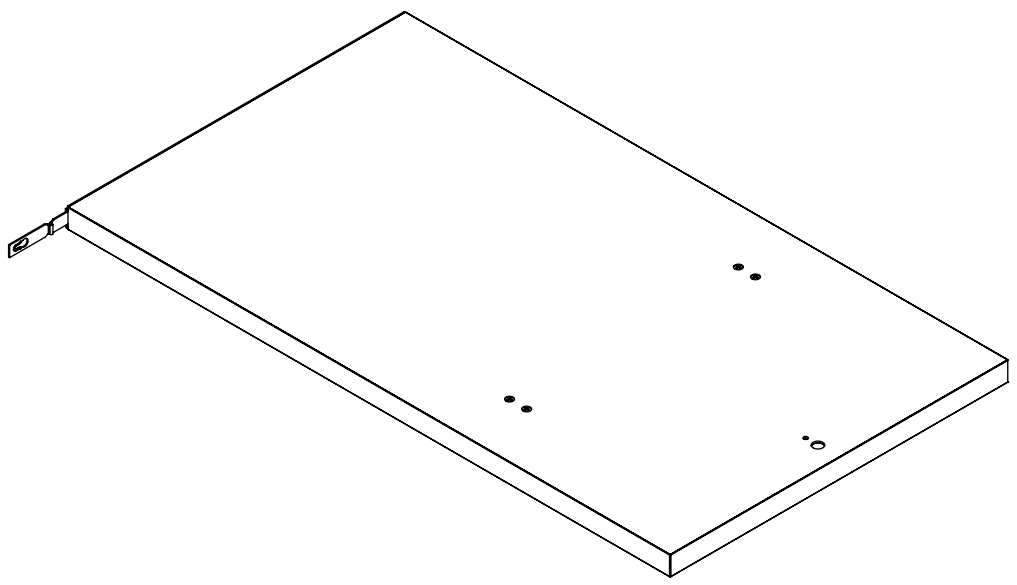
<p>8a</p>  <p>× 1</p>	<p>8b</p>  <p>× 1</p>	<p>9a</p>  <p>× 1</p>	<p>9b</p>  <p>× 1</p>	<p>10</p>  <p>× 2</p>	
<p>14</p>  <p>× 2</p>		<p>15</p>  <p>× 2</p>	<p>16</p>  <p>× 4</p>		
<p>20</p>  <p>× 1</p>	<p>21</p>  <p>× 1</p>	<p>22</p>  <p>× 2</p>	<p>23</p>  <p>× 1 Ø4 x 20</p>	<p>25</p>  <p>× 2</p>	<p>29</p>  <p>× 1</p>
<p>30</p>  <p>× 1</p>					
<p>31</p>  <p>× 2</p>	<p>32</p>  <p>× 1</p>	<p>39</p>  <p>× 1</p>	<p>41</p>  <p>× 4 M5 x 20 PZ 2</p>	<p>42</p>  <p>× 8 M6 x 20 PZ 3</p>	<p>43</p>  <p>× 6 M6 x 30 PZ 3</p>
<p>44</p>  <p>× 2 M6 x 24 PZ 3</p>	<p>45</p>  <p>× 6 M6 x 16 PZ 3</p>	<p>46</p>  <p>× 6 Ø7 / Ø30</p>	<p>47</p>  <p>× 1 Ø4 x 40 PZ 2</p>	<p>50</p>  <p>× 4 M6 x 25 PZ 3</p>	<p>51</p>  <p>× 2 Ø6 x 80 PH PZ 3</p>



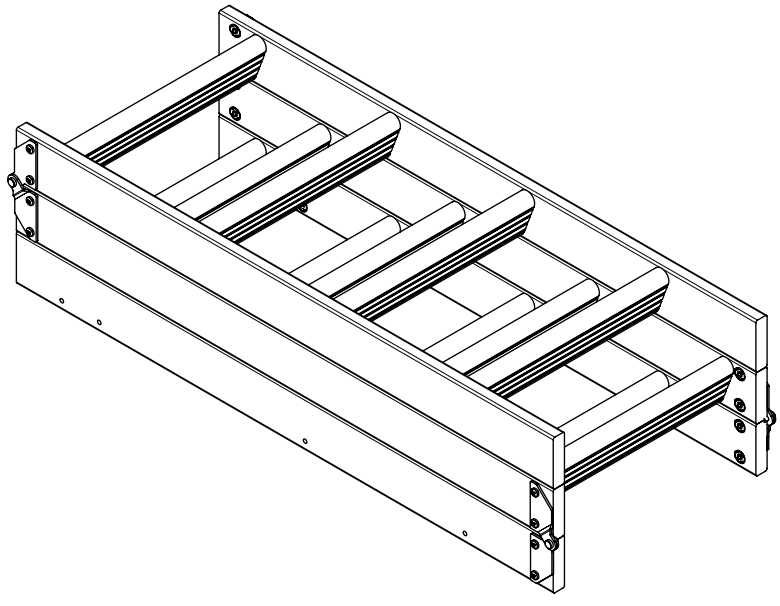
1

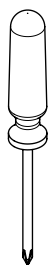
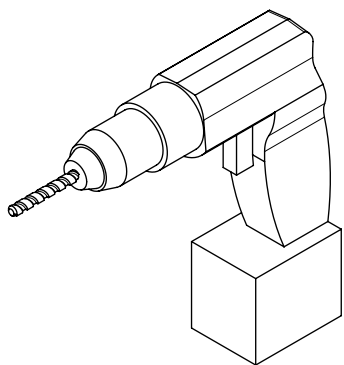


2



3

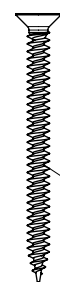
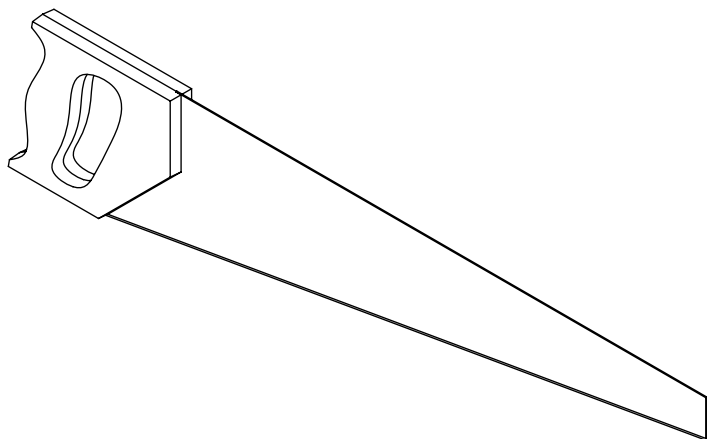
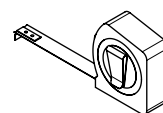




PZ 2



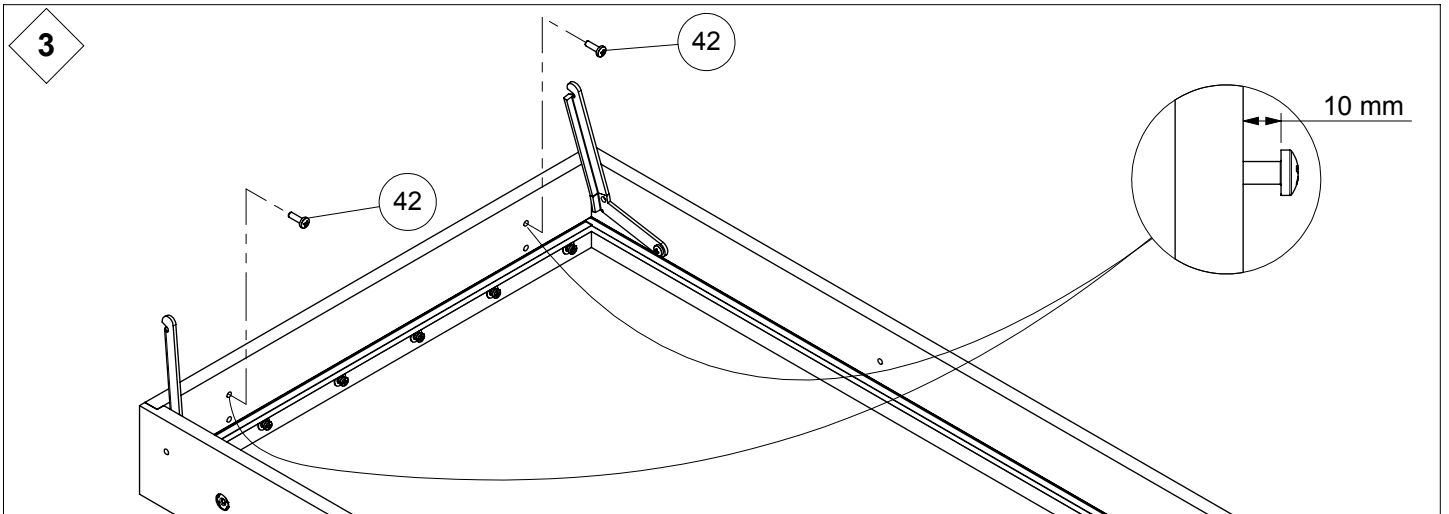
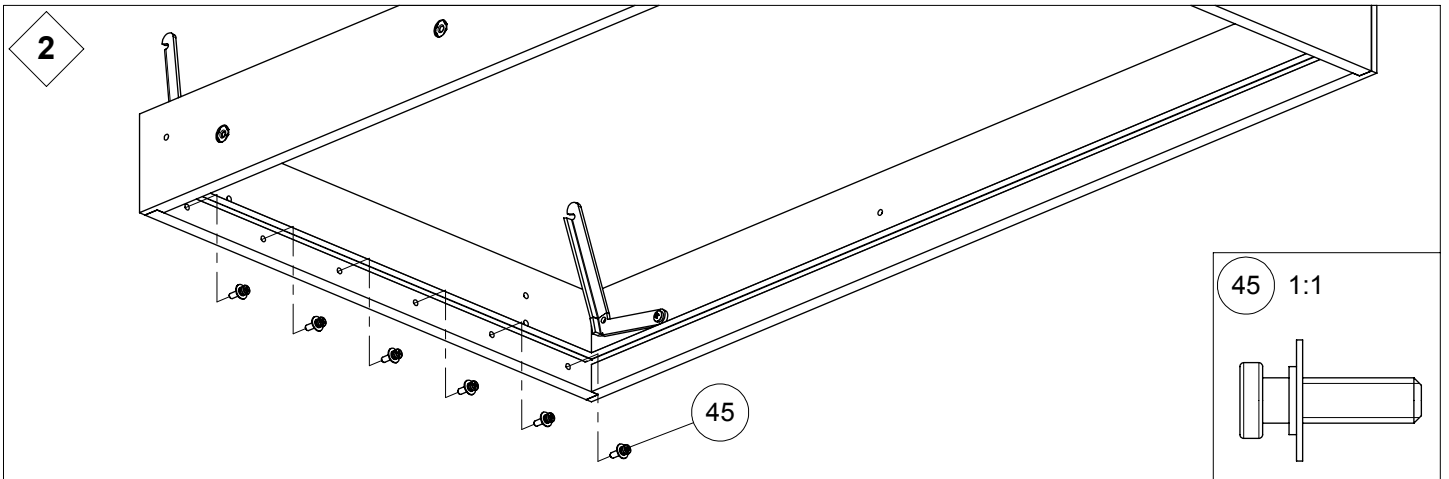
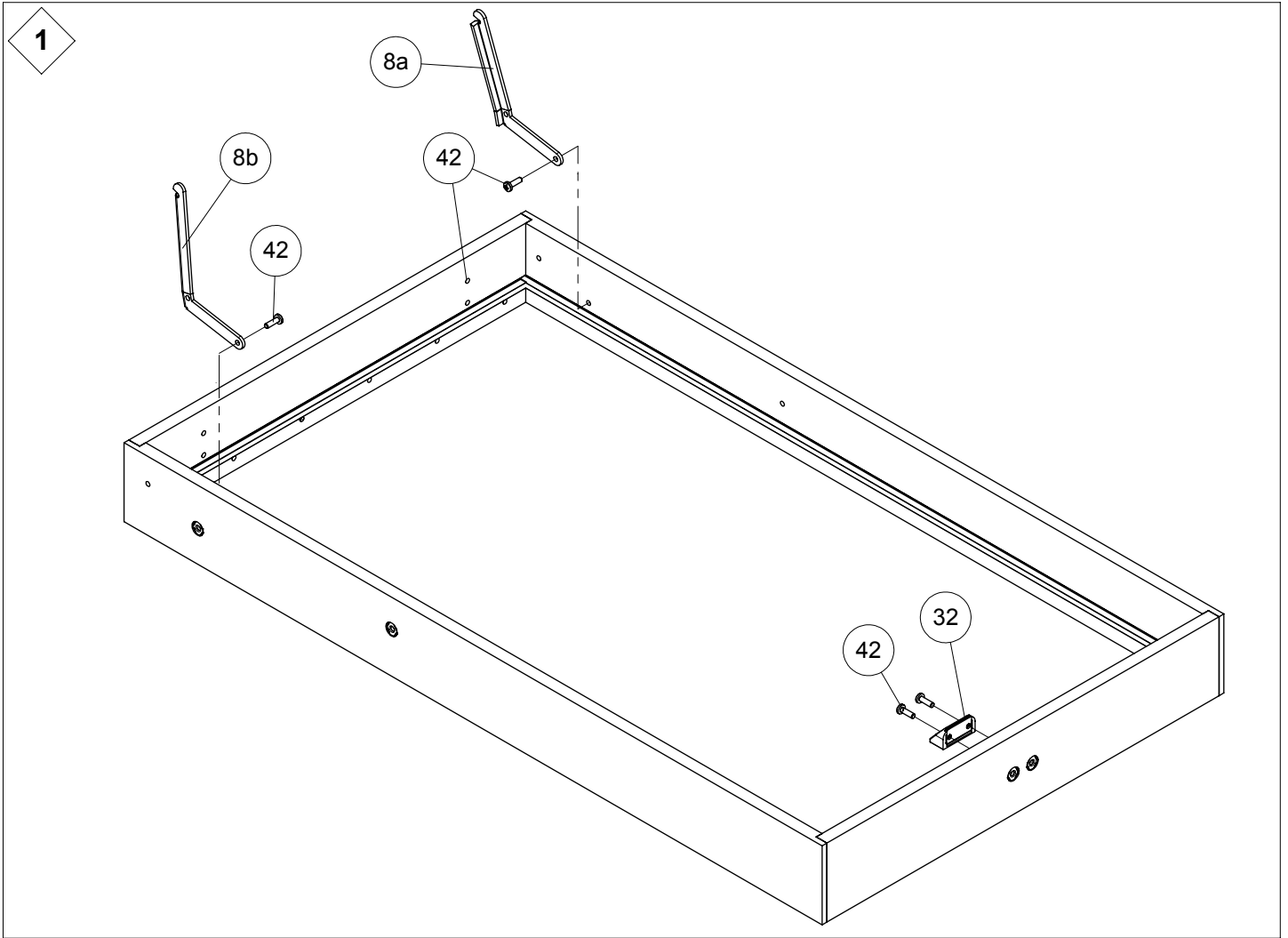
PZ 3



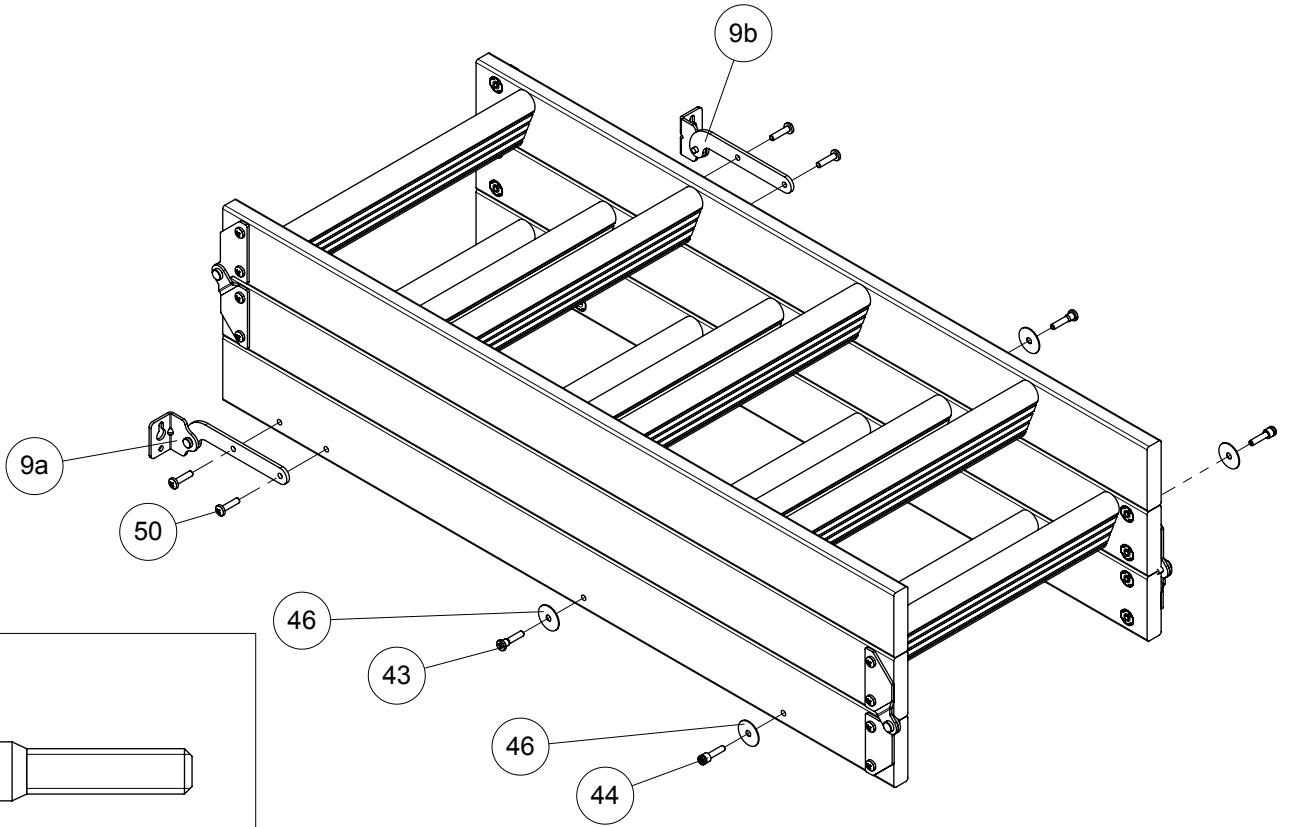
Min
Ø 6 x 80 mm



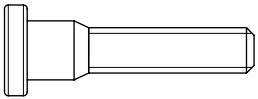
Min
Ø 8 x 40 mm



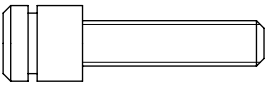
4



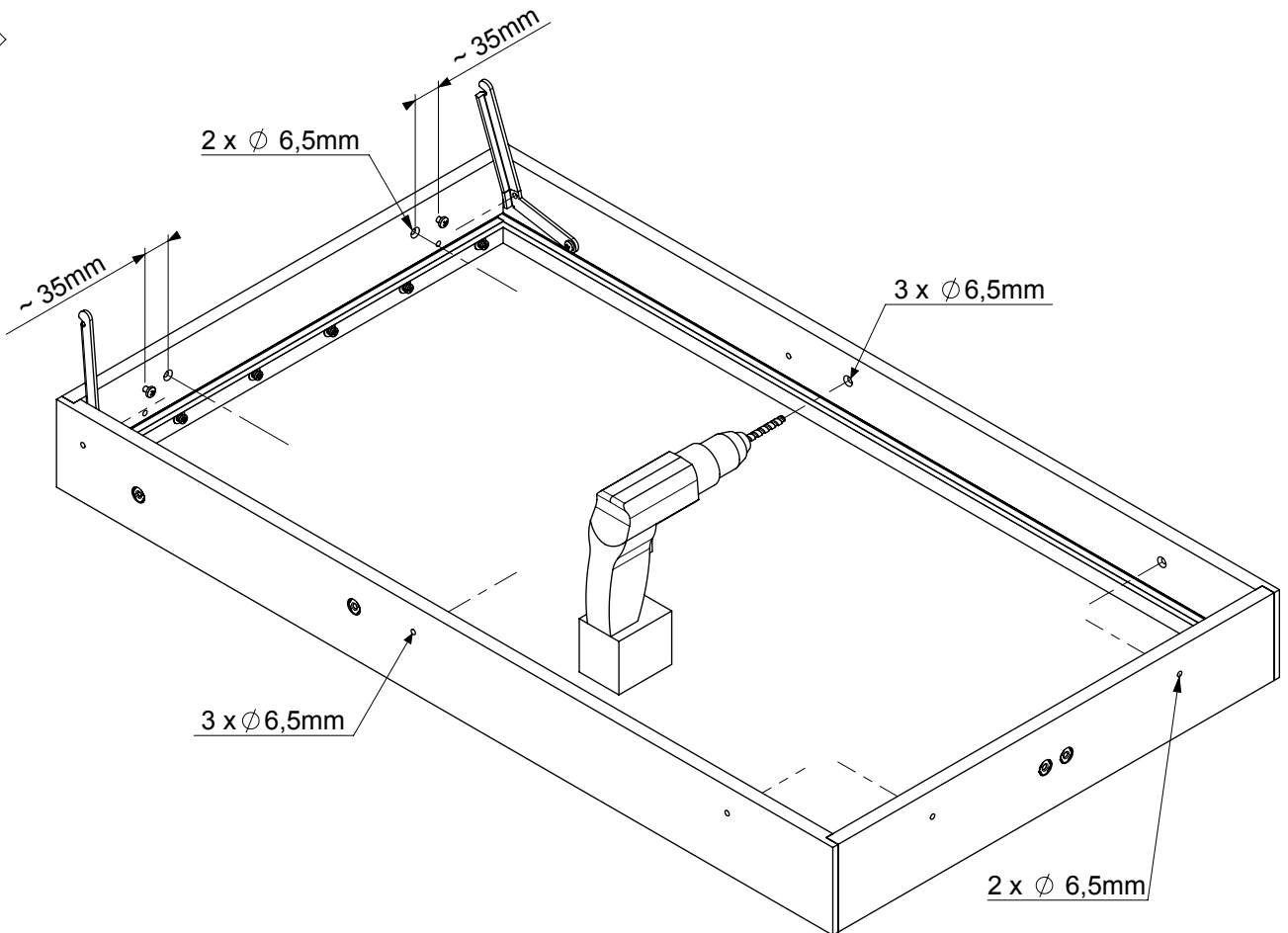
43 1:1



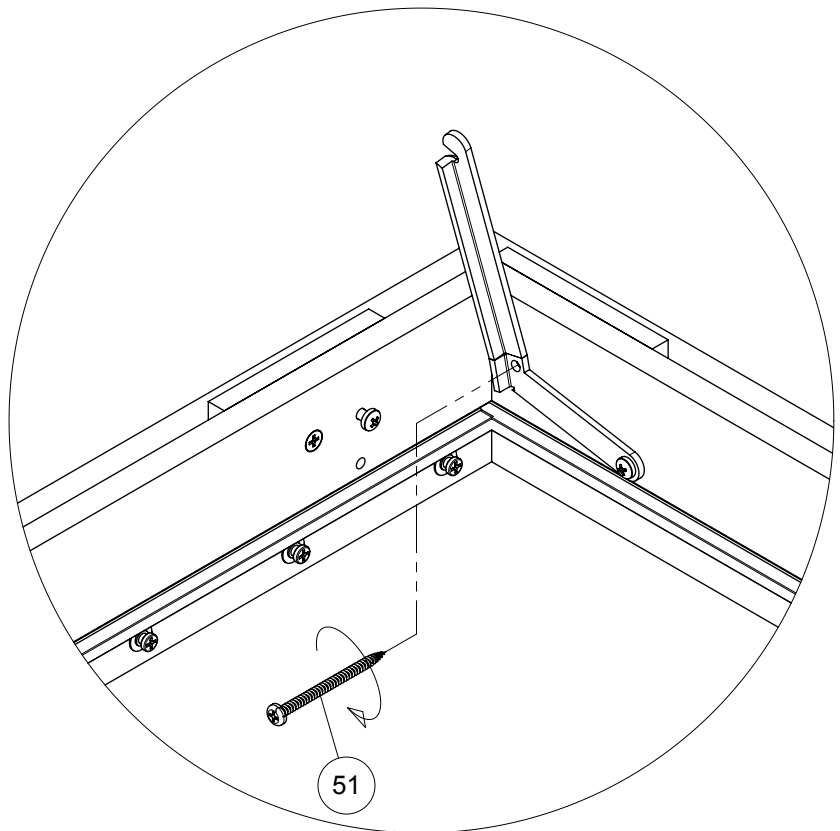
44 1:1



5



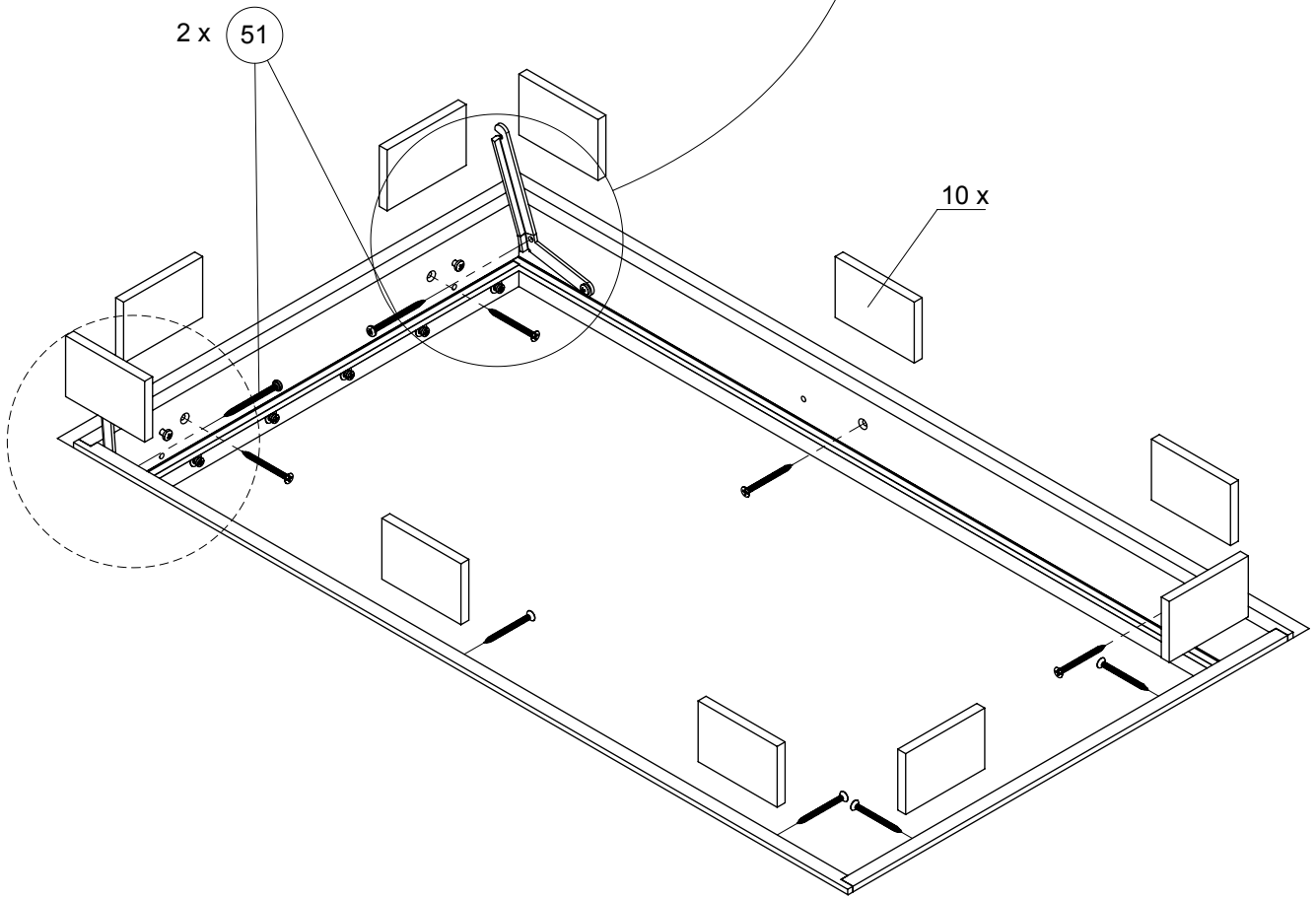
6



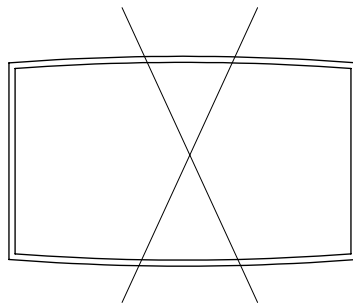
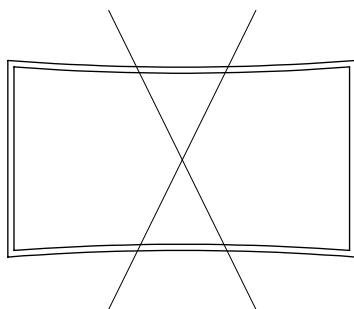
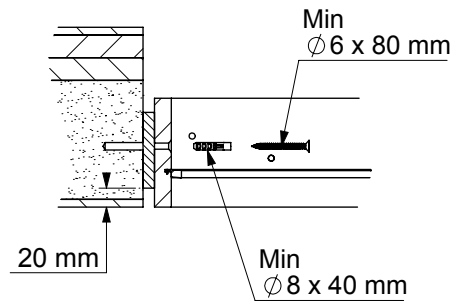
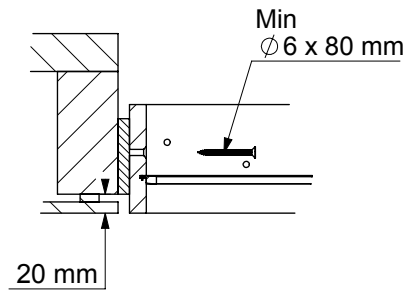
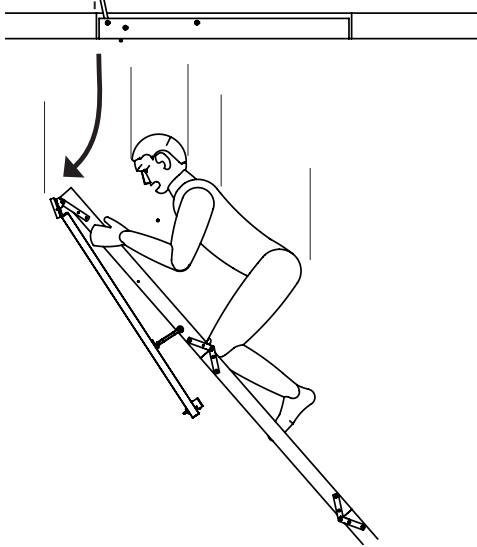
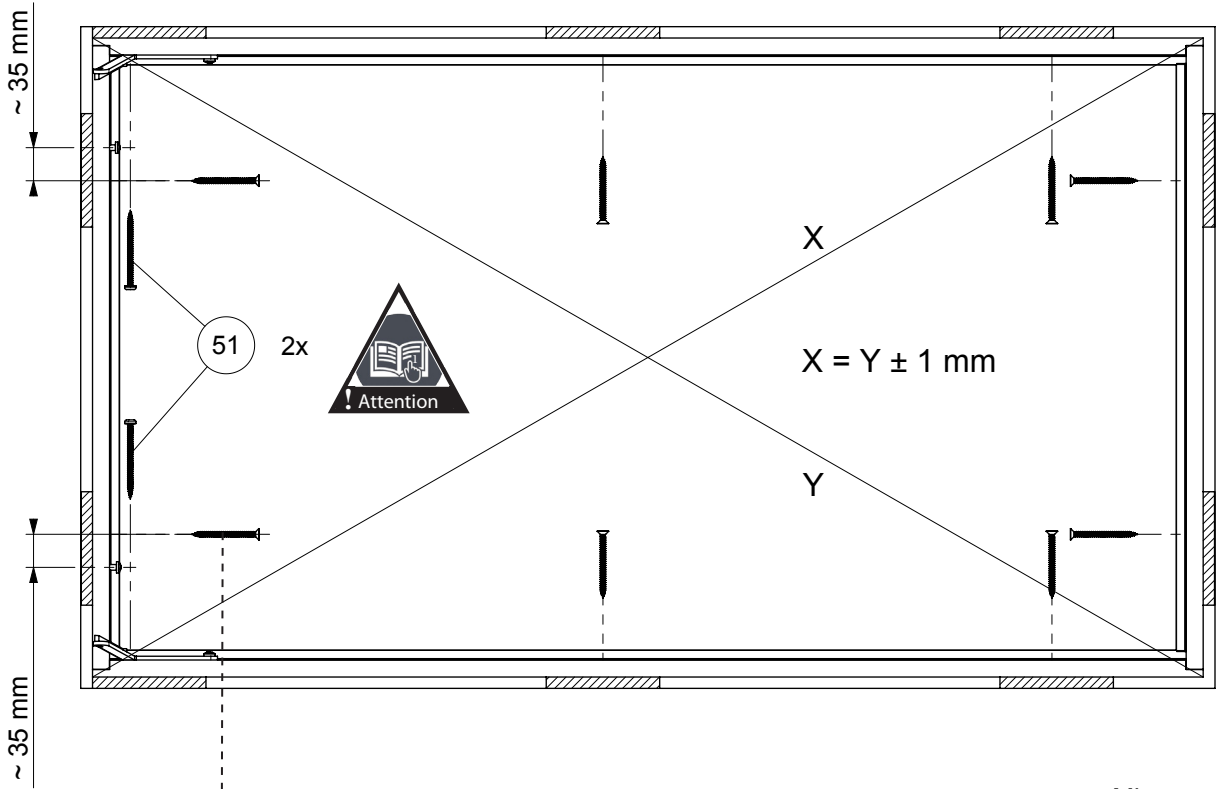
2 x

2 x 51

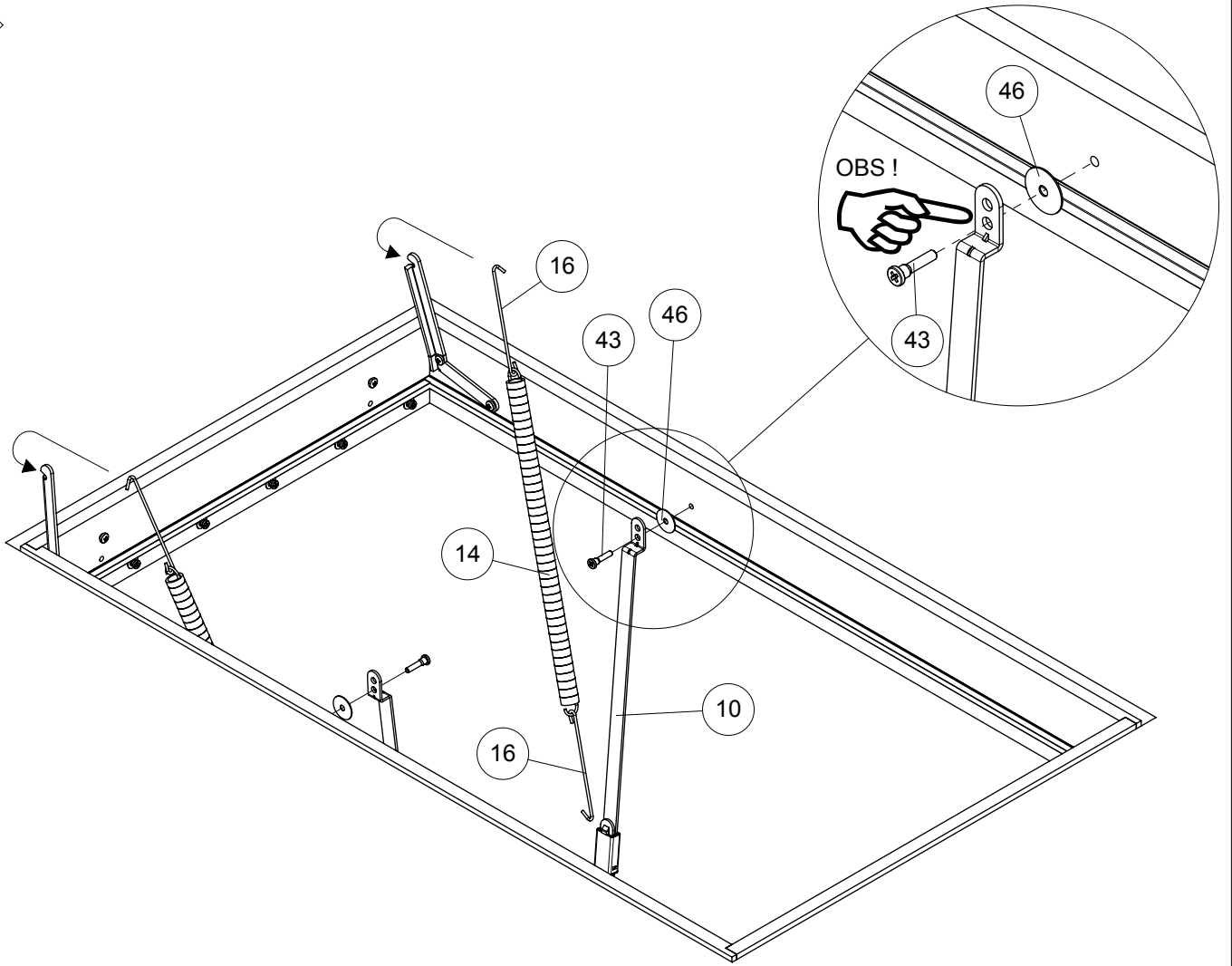
10 x



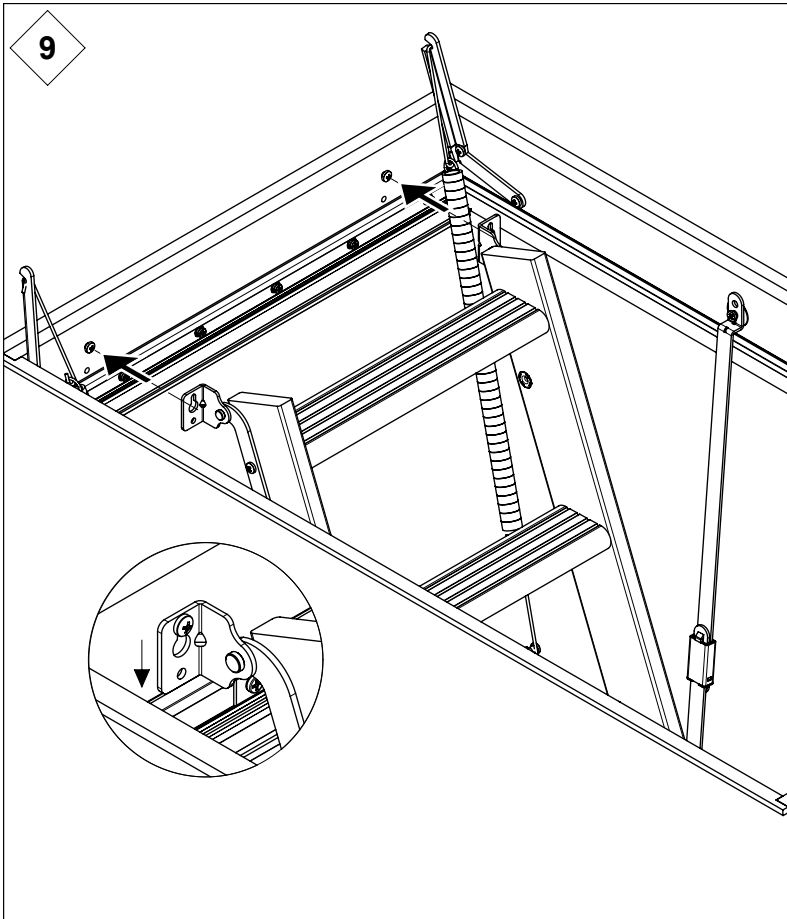
7



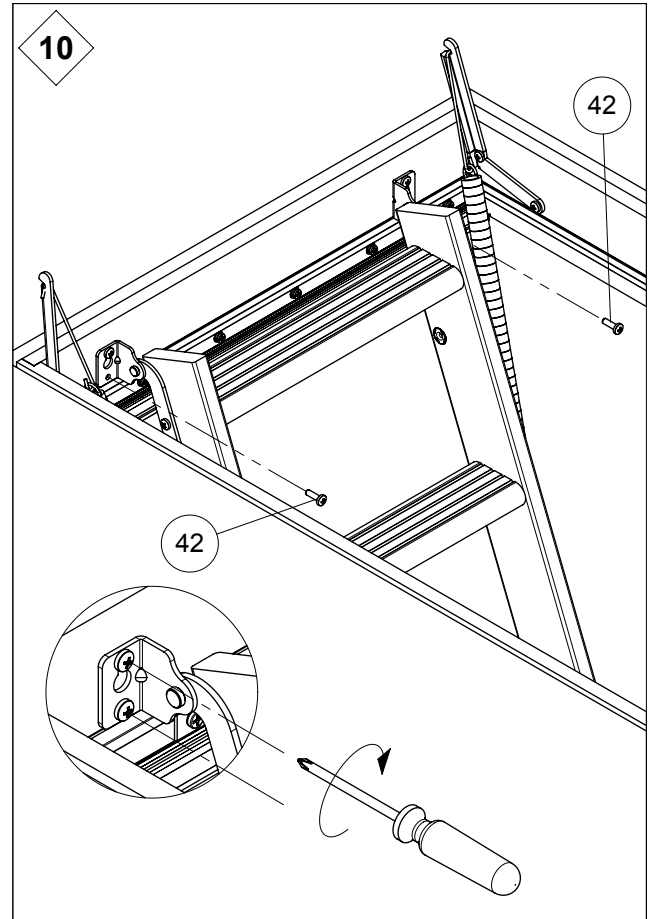
8



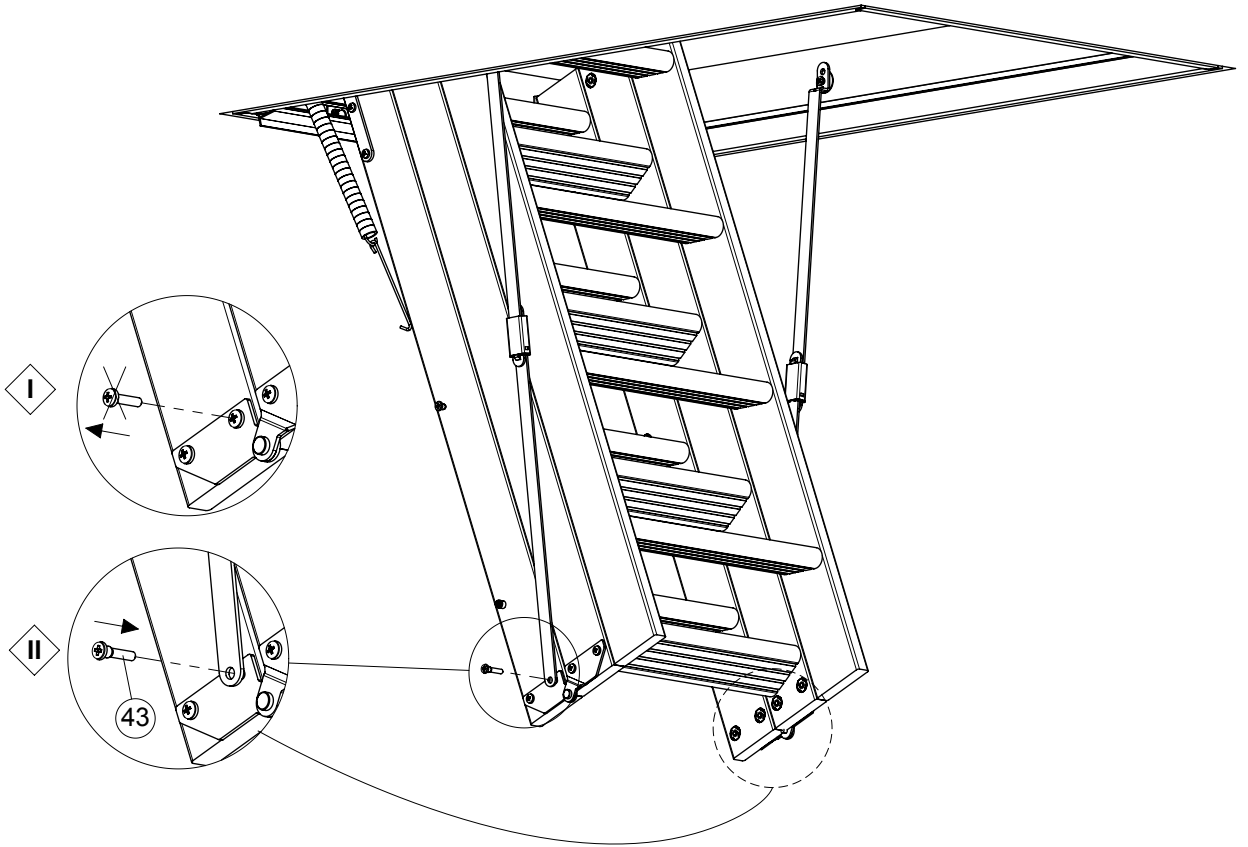
9



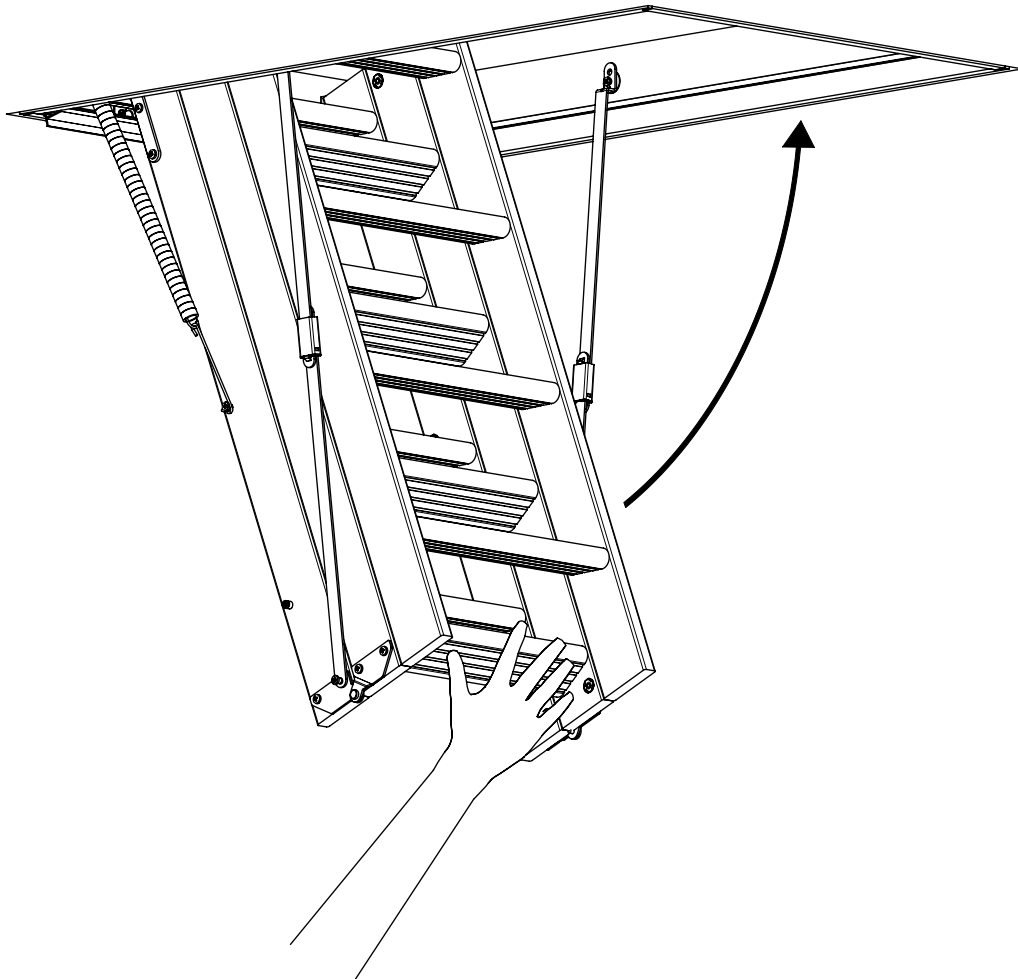
10



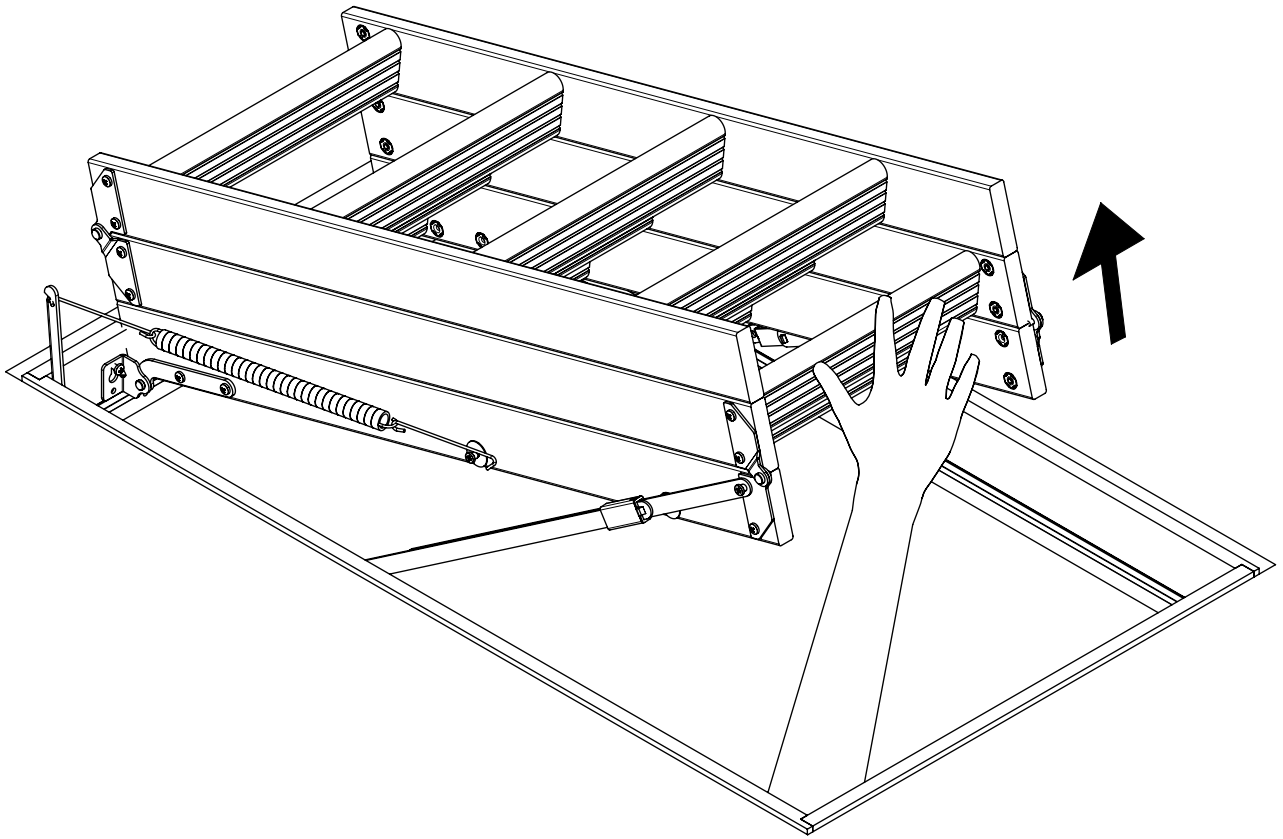
11



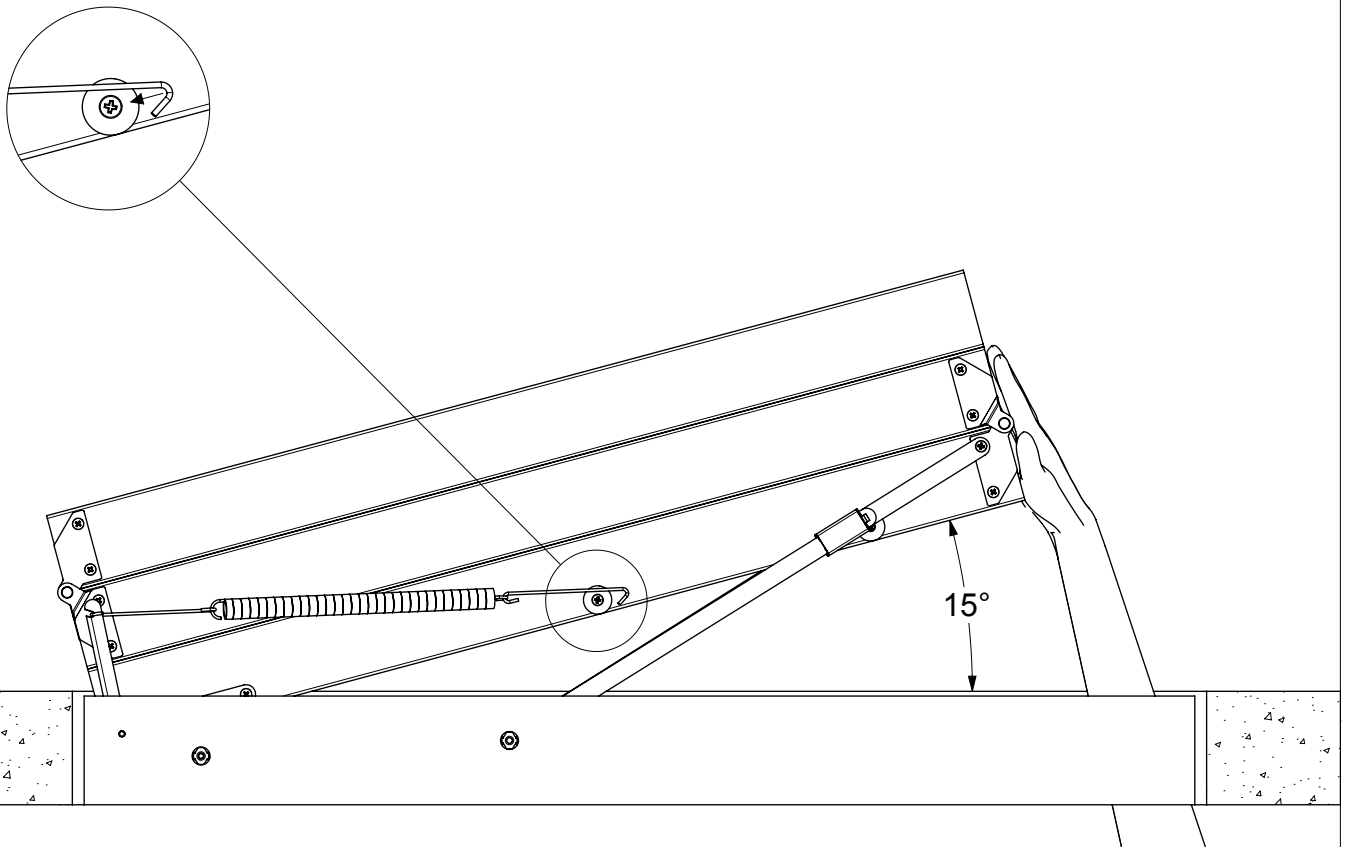
12



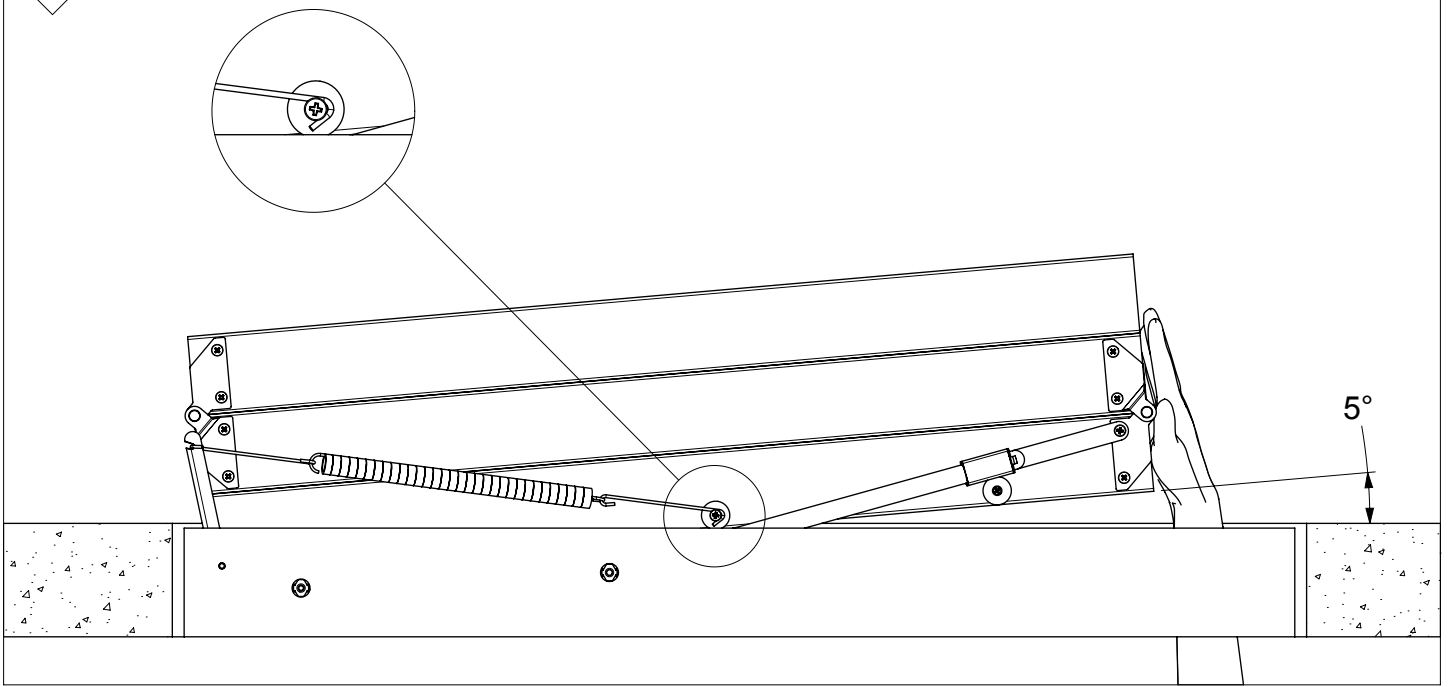
13



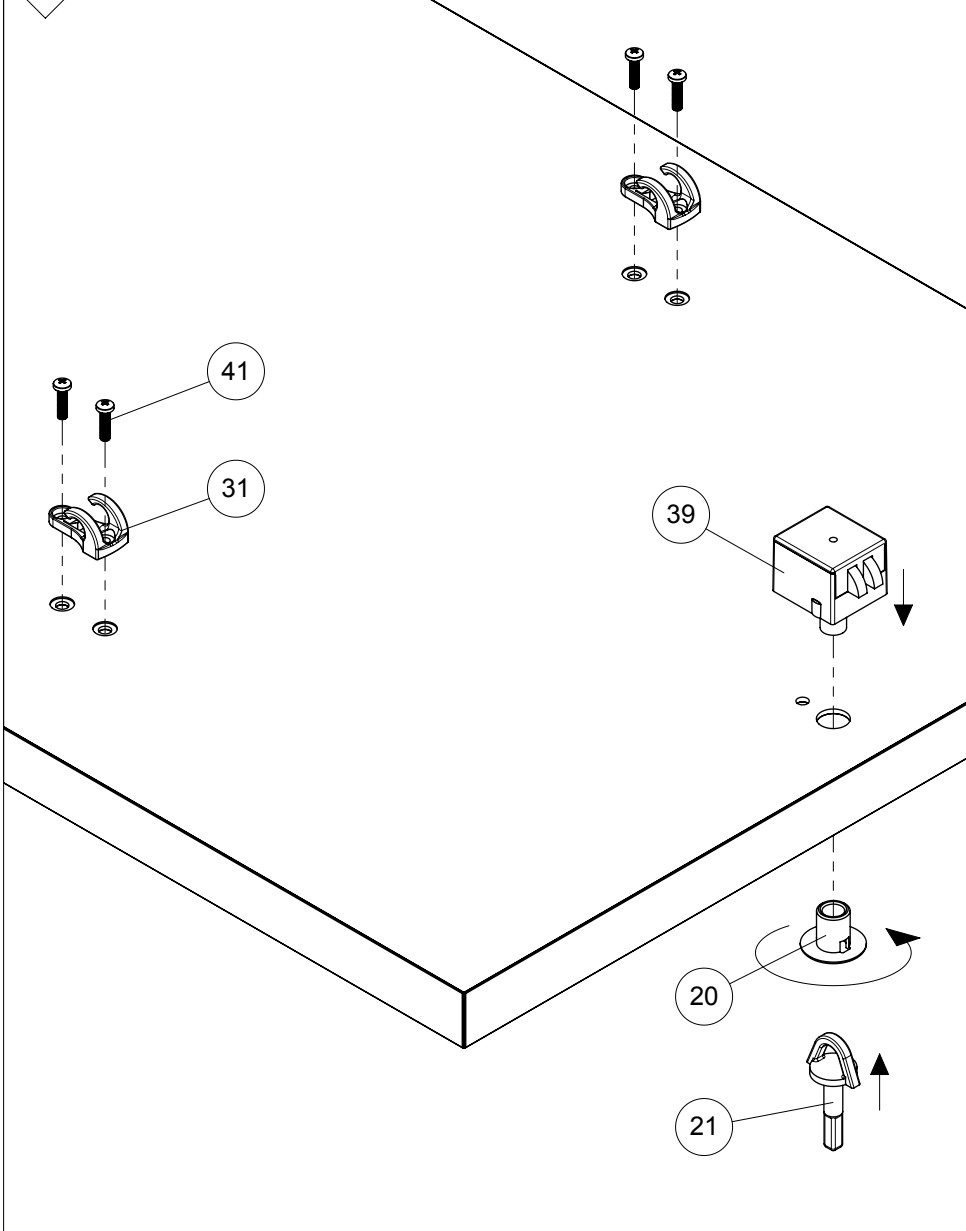
14



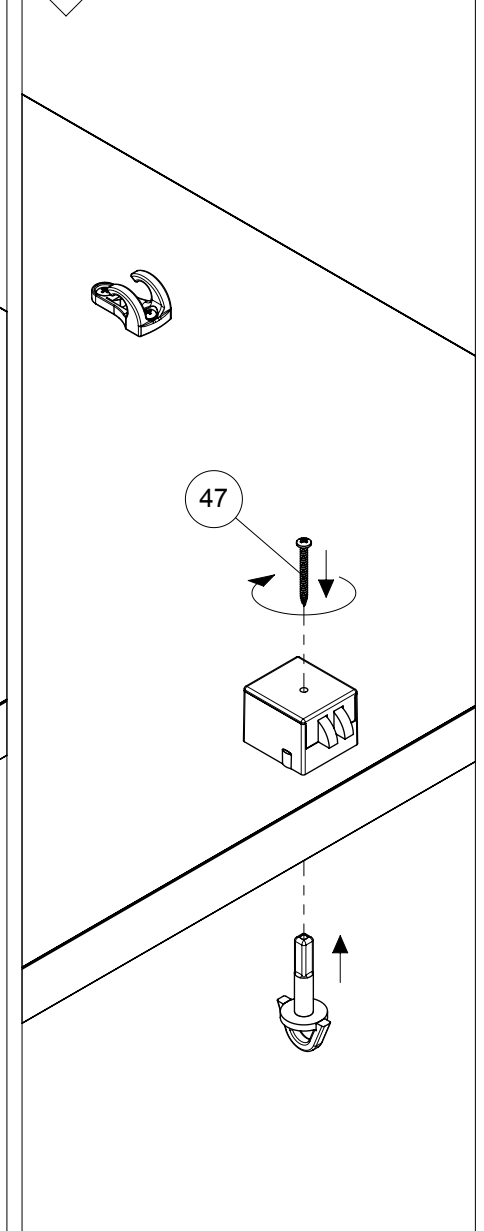
15



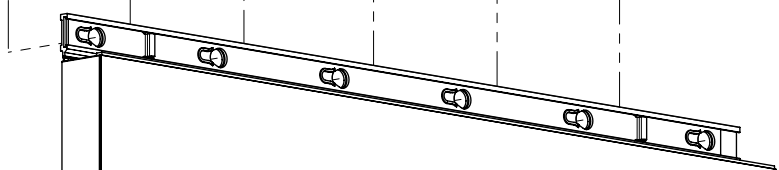
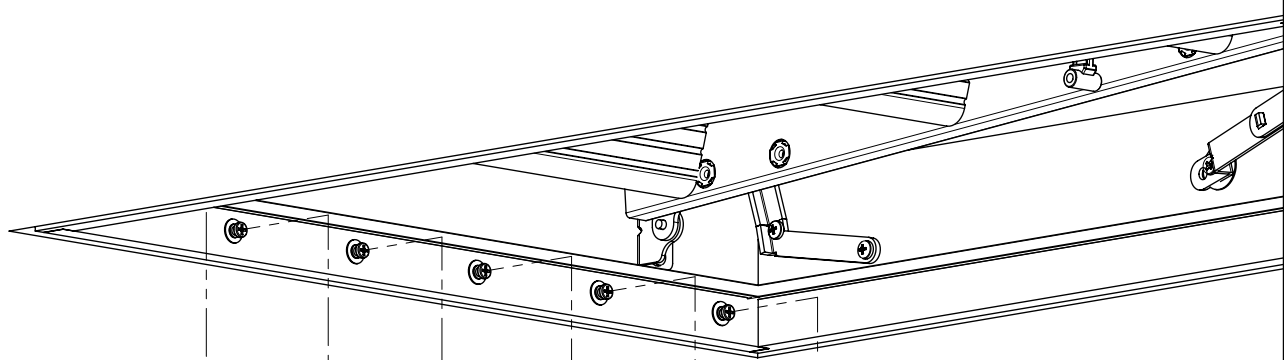
16



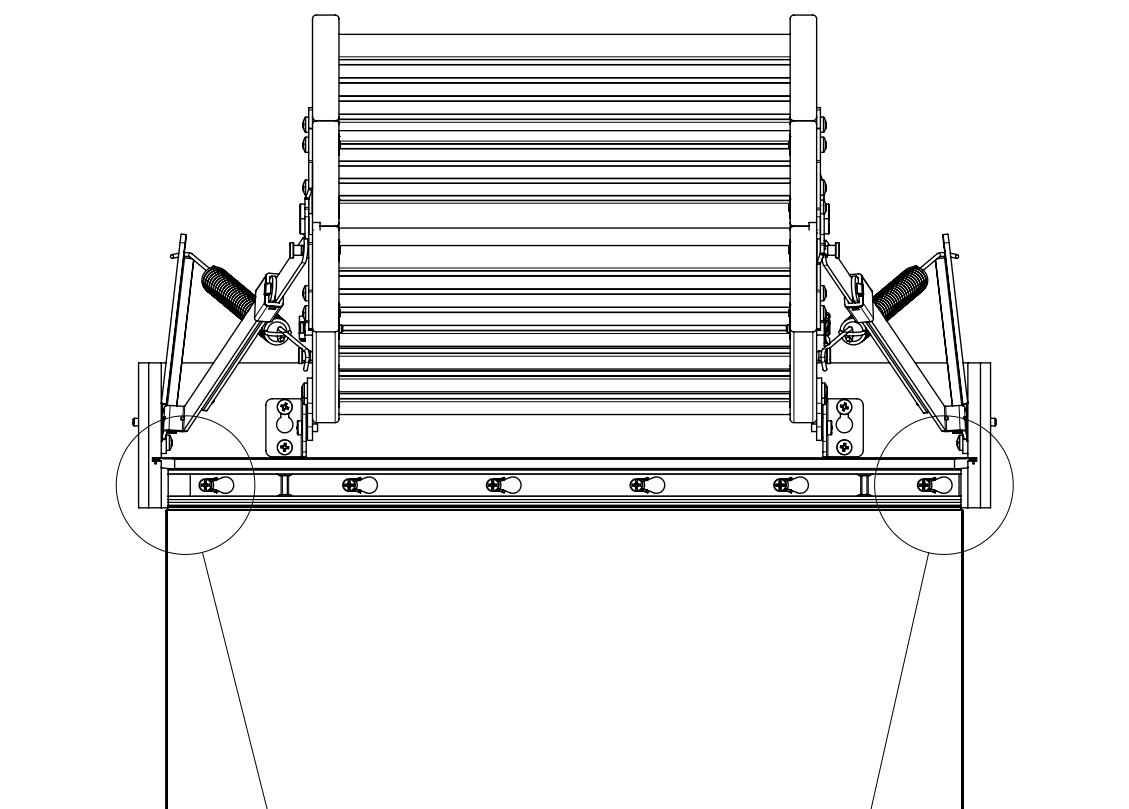
17



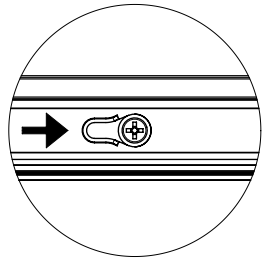
18



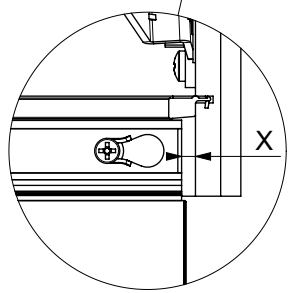
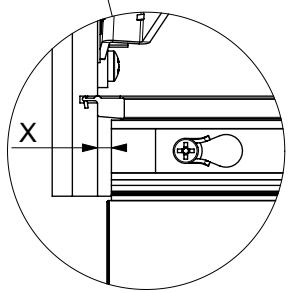
19



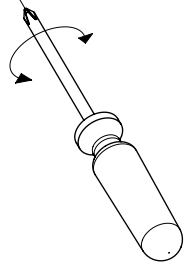
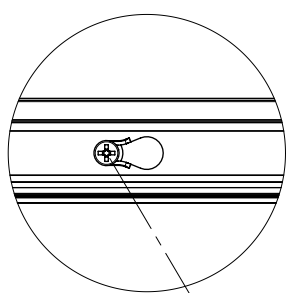
I

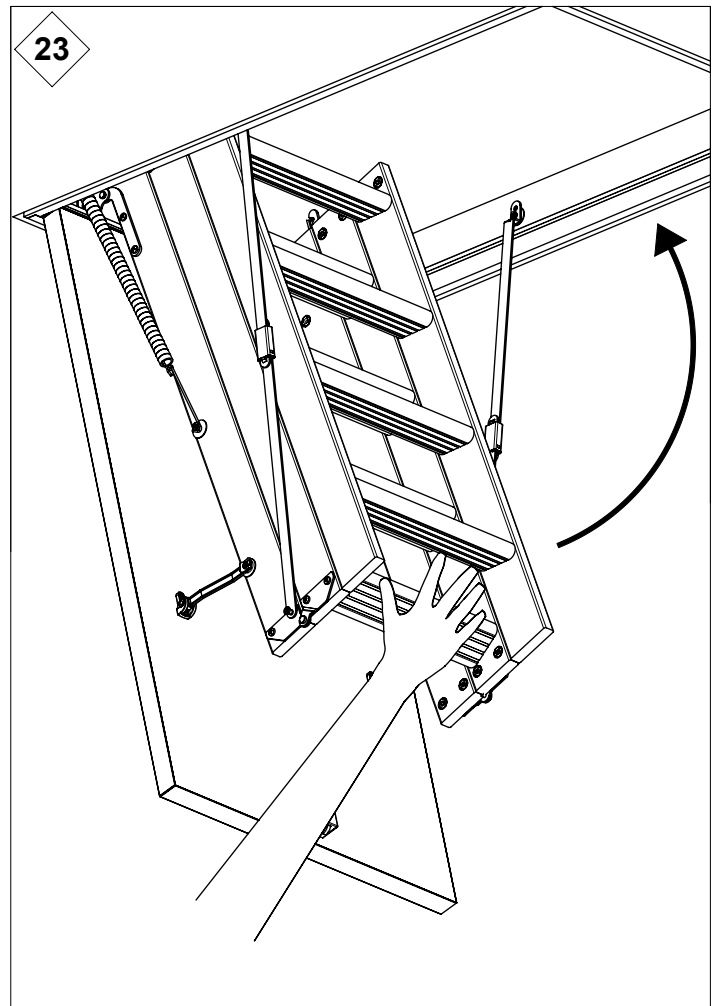
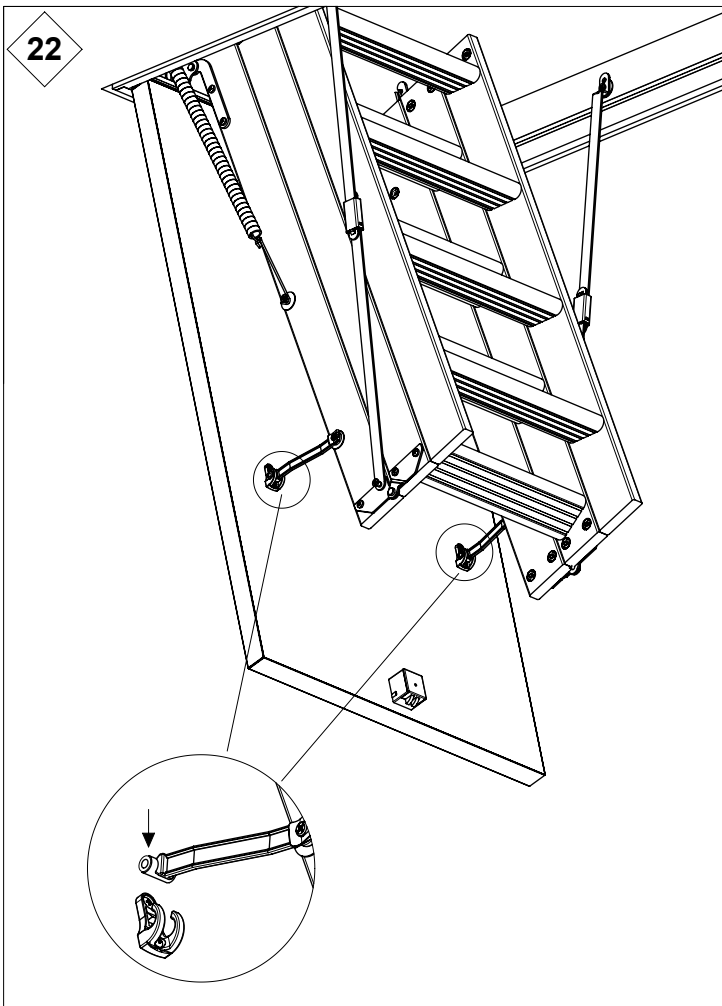
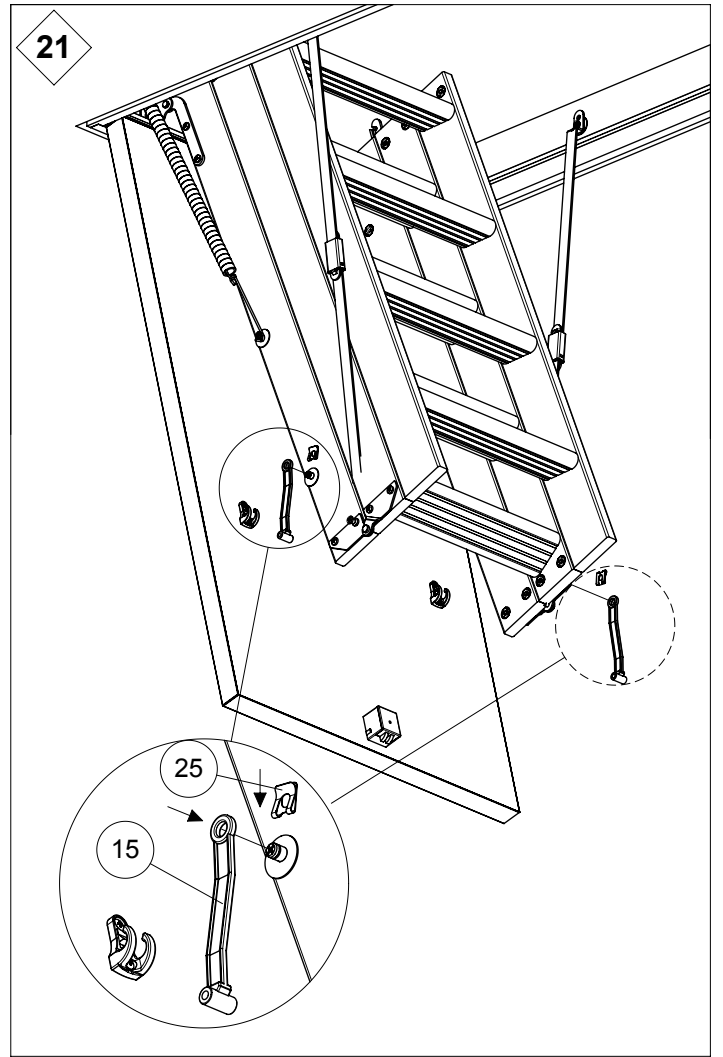
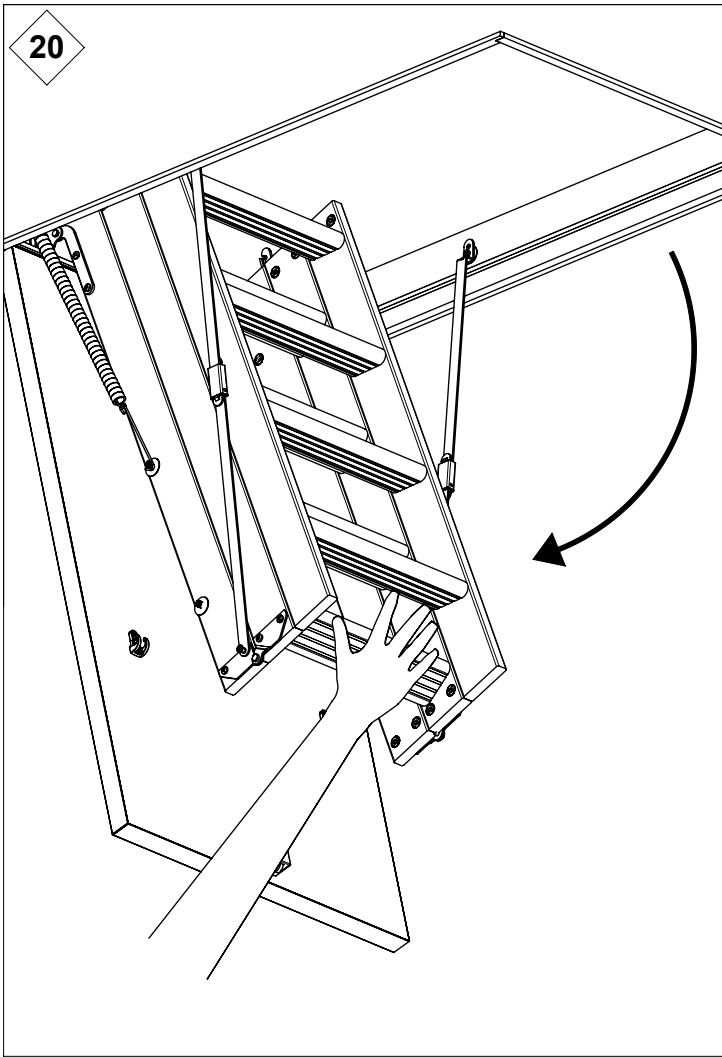


II



III





24

